

Denne fotosensor giver dig mulighed for sikring af udendørs arealer. Når alarmsystemet er tilkoblet, og sensoren registrerer bevægelse, vil kameraet automatisk tage tre billeder. Det første billede tages øjeblikkeligt ved aktivering, det andet billede tages to sekunder efter aktivering og det tredje billede fire sekunder efter aktivering. Sensoren kan også tage billeder ved forespørgsel via TrueConnect appen.

Der findes to modeller af denne enhed (CTC-862EX-IR & CTC-862EX-LED).

CTC-862EX-IR vil oplyse mørke områder med IR-lys, hvis det er nødvendigt.

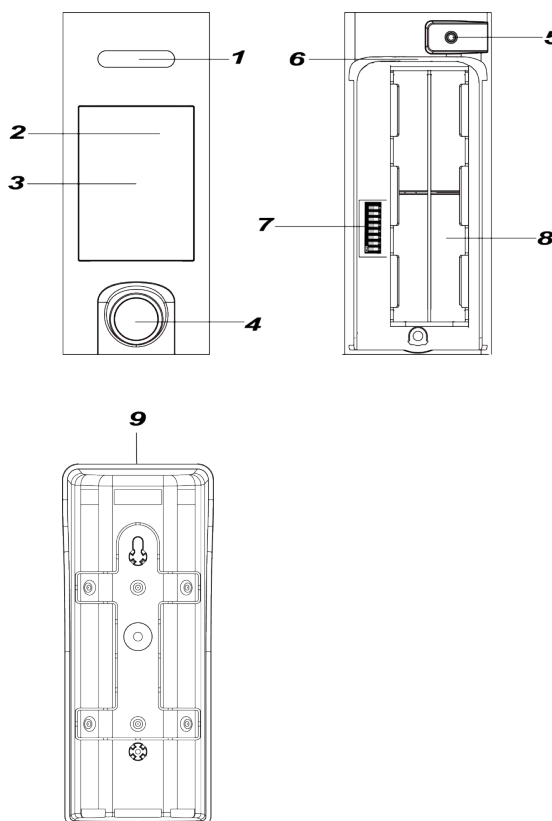
CTC-862EX-LED vil oplyse mørke områder med LED-lys, hvis det er nødvendigt.

Billederne kan ses på TrueConnect APP'en eller på www.TrueConnect.dk under Hændelser.

Hvis TrueGuard alarmpanelet, som foto sensoren er kodet sammen med, har SIM kort i, kan billederne også sendes via MMS. Derudover kan man få en SMS-besked med oplysninger om hvilken sensor der er blevet aktiveret. **OBS:** Der kan maksimalt tilføjes op til seks PIR Fotosensorer til alarmen.

Oversigt over sensoren

1. IR-lys eller LED-lys
2. Rød LED indikator
3. PIR Sensor
4. Kamera linse
5. Testknap
6. Sabotagekontakt
7. DIP switche
8. Batterirum
9. Montagebeslag



DIP	Position	Function
Switch1	ON	Test Mode
	OFF	Normal Mode (default)
Switch2	ON	LED Indicator Enable (default)
	OFF	LED Indicator Disable
Switch3	ON	PIR Camera facing a wall
	OFF	PIR Camera facing an open space (no wall within 10 m) (default)
Switch4	ON	PIR Camera facing a lawn (default)
	OFF	PIR Camera facing a concrete/stone ground

DIP		Sensitivity Level
Switch5	Switch6	
ON	ON	Low; 75 cm/60 kg pet (default)
ON	OFF	High; 50 cm / 35 kg pet
OFF	ON	Reserved
OFF	OFF	Reserved
DIP	Position	Function
Switch7	ON	Double Knock Enable (default)
	OFF	Double Knock Disable
Switch8	ON	Pet Immune Enable (default)
	OFF	Pet Immune Disable

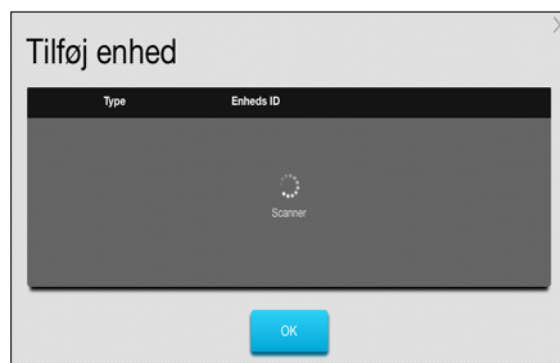
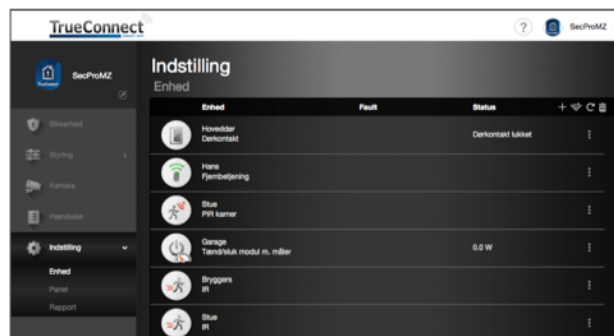


- **Test mode**
LED indikatoren lyser, når sensoren registrerer bevægelse. Sensoren kan ikke tage billeder i "Test mode"
- **Double Knock**
Hvis denne funktion er aktiveret, skal der registreres 2 bevægelser indenfor 10 sekunder.

Sammen kodning af sensoren i kontrolpanel.

Sammenkodning af fotosensor via TrueConnect.

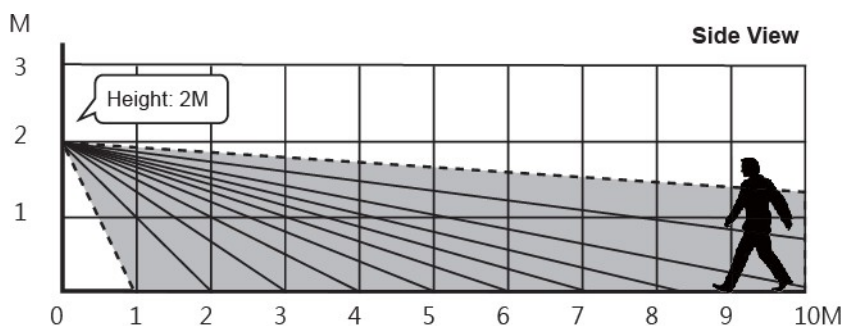
1. Sæt batterier i sensoren – vær opmærksom på at vende dem rigtigt.
2. Login på TrueConnect.dk med dit login.
3. Vælg 'Indstillinger' og indtast teknikerkode (standard 7982)
4. Vælg 'Enheder'
5. Tryk nu på '+'-ikonet øverst til højre og alarmpanelet vil nu scanne/lytte efter ny enhed.
6. Tryk på sensorens testknap og hold den inde i 3 sekunder.
7. TrueConnect vise den nye sensor. Sæt kryds i checkboksen og tryk tilføj.
8. Sensoren er nu kodet ind i alarmer.
9. Navn på sensoren og hvordan den skal reagere, kan nu ændres ved at trykke på de 3 prikker til højre for sensoren under Enheder.



Hvis du flytter CTC-862EX til et andet område i alarmer, efter sammenkodningen, skal du igen trykke på testknappen i 3 sekunder. Dette vil få sensoren til at synkronisere den nye data.

Montering

For bedste udnyttelse af PIR Fotosensoren, anbefales det at montere den i ca. 2 meters højde i et hjørne eller på en lodret væg. Herfra vil sensoren registrere bevægelser 10 meter væk.



Pet's Weight/Height: 60 kg/75 cm (Low Sensitivity)
35 kg/50 cm (High Sensitivity)

Sabotagekontakt

PIR Fotosensoren er udstyret med en sabotagekontakt, som vil aktivere alarmen, hvis nogen forsøger at afmontere eller ødelægge sensoren. Sabotagealarmen vil automatisk få sensoren til at "sove" i fem minutter i tilfælde af batteriskift.

Batteri

PIR Fotosensoren benytter 4 x 1,5V AA litiumbatterier (AA L91). Lav batteristatus rapporteres til kontrolpanelet.

Ved skift af batteri: Fjern de gamle batterier og tryk to gange på testknappen for at aflade sensoren helt.

Tryk én gang på testknappen, når de nye batterier er sat i.

Vær opmærksom på, at PIR-kameraet "sover" fem minutter efter batteriskift. Dette sker for, at sensorens sabotagekontakt ikke aktiverer alarmen.

Anmodning om billeder

Ved hjælp af TrueConnect appen til smartphone eller webmodulet er det muligt, at forespørge på billede fra PIR Fotosensorerne.

Få meget mere ud af din TrueGuard alarm.

FACEBOOK: Her kan du følge os og få løbende tips og tricks på facebook :

<https://www.facebook.com/TrueGuardAlarm/>



YOUTUBE: Se også installations videoer og andre videoer på YouTube. Klik her:

<https://www.youtube.com/channel/UCpHIY29gQAxOTsEeGAFHQew>



NYHEDSBREV: Hold dig opdateret med nyheder og nyt tilbehør til din alarm. Tilmeld dig nyhedsbrevet

på www.TrueGuard.dk